

# Gizli Tavan Tipi Fancoil

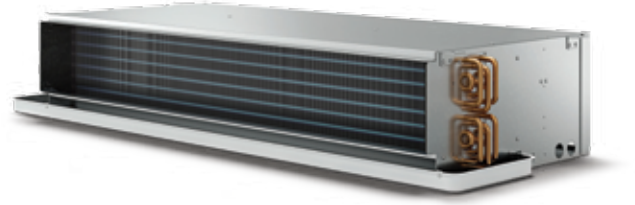


**Arçelik A.Ş.**

**KURUMSAL  
ÇÖZÜMLER**

**İKLİMLENDİRME**





## Gizli Tavan Tipi Fancoil Üniteleri

Gizli Tavan Tipi Arçelik Fancoil üniteleri, ortamı ısıtma ve soğutma amaçlı kullanılabilme özelliğiyle, değişken mevsim sıcaklıklarına en verimli şekilde uyum sağlayarak kullanıcılara konforlu yaşam alanları yaratmaktadır. Otel, ofis, mağaza, restoran, konut, alışveriş merkezi ve havalimanları gibi yapılarda mahalin ihtiyacı olan konfor şartlarını sağlayacak şekilde tasarlanmıştır. Yeni teknoloji, çevre dostu Arçelik gizli tavan tipi fancoil üniteleri, konvansiyonel fancoil ünitelerine kıyasla çok daha verimlidir. Paslanmaya karşı dayanıklı olan galvaniz kaplı metal malzemeden üretilen fancoil üniteleri aynı zamanda düşük ses seviyesi ve kompakt tasarımıyla kolay montaj imkânı sunar.

### Özellikler

#### Yüksek Verimli Isı Değiştiriciler

15 yıllık tasarım ve üretim tecrübesi ile Arçelik tesislerinde üretilen yüksek verimli ve özel yivli bakır boru ve özel tasarım alüminyum kanatlardan üretilmektedir. Bataryalar son derece hassas olan vakum test düzeneği ile test edilip montajlanmıştır.

#### Kolay Uygulama

Fancoil ünitesinin simetrik dizaynı kolay kurulum imkânı sağlar. Sağda ve solda bulunan bağlantı boruları değiştirilebilir özelliktedir.

#### Güvenilirlik ve Sızıntı Tespiti

Yekpare yoğuşma tavası, yoğuşan suyun sızmasını önlemek için ısıya dayanıklı materyal ile kaplanmıştır. Su kolektörünün üzerindeki eğimli tasarım da yoğuşan sıvının kolay bir şekilde uzaklaştırılmasına yardımcı olur. Elektrik bağlantısı kutusu, kaçakları ve istenmeyen elektriksel temasları önleyecek şekilde muhafaza kapağına sahiptir.

#### Montaj ve Bakım

Kolay hava alma panjörleri, kanal bağlantı olanağı ve birleşik yoğuşma tavası özelliği ile fark yaratmaktadır. Fonksiyonel filtre dizaynı sayesinde filtre değişimleri cihazın altından, sağ ve sol cephelerinden çıkarılıp takılabilmektedir. Böylece, Arçelik Fancoil Cihazları kullanıcıya kolay bakım imkânı sağlamaktadır.

#### Kompakt Dizayn

Kompakt ve dayanıklı tasarıma sahip olan ünite tavan içinde rahatlıkla monte edilip gizlenebilir.

#### Düşük Ses Seviyesi

Geniş pervaneli santrifüj fanlar yardımıyla dinamik balans ve istikrarlı bir performans sunar. Ses yalıtımlı yapısı sayesinde de düşük ses seviyesinde çalışır.

Arçelik fancoil üniteleri, tesislerimizde kurulu laboratuvarlarımızda performans ve güvenlik testlerine tabi tutulmuş olup, global partnerimiz LG Electronics'in laboratuvarlarındaki testlerden de başarı ile geçmiştir.

**Arçelik A.Ş.**

**KURUMSAL  
ÇÖZÜMLER**

**İKLİMLENDİRME**



# Gizli Tavan Tipi Fancoil

- 6 İsimlendirme
- 7 Ürün dış ölçüleri
- 8 Teknik resim
- 9 Seçim programı
- 10 Elektrik devre aşaması
- 11-12 Teknik tablo
- 13 Aksesuarlar

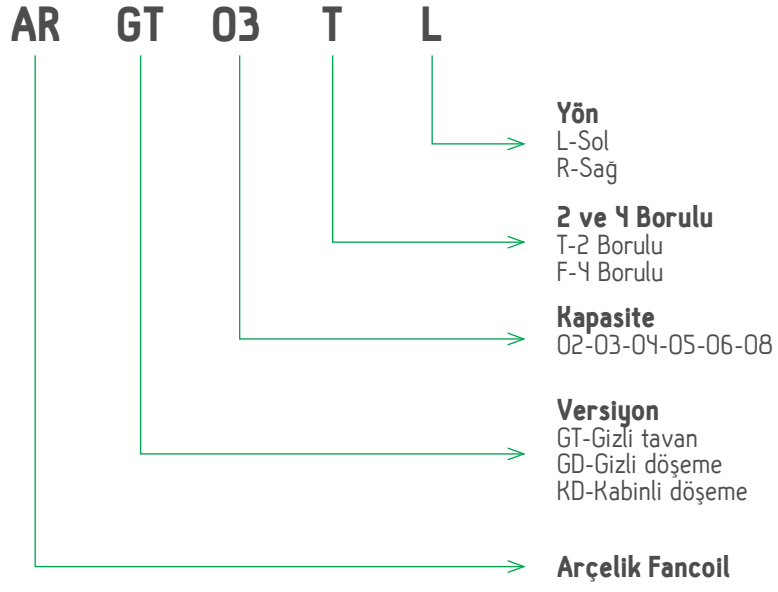


**Arçelik A.Ş.**

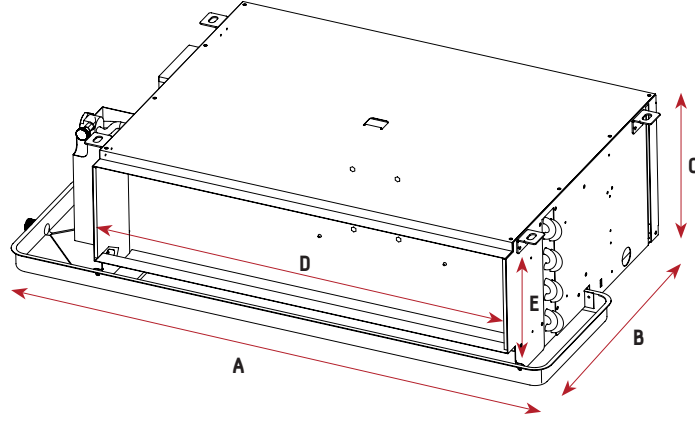
KURUMSAL  
ÇÖZÜMLER

İKLİMLENDİRME

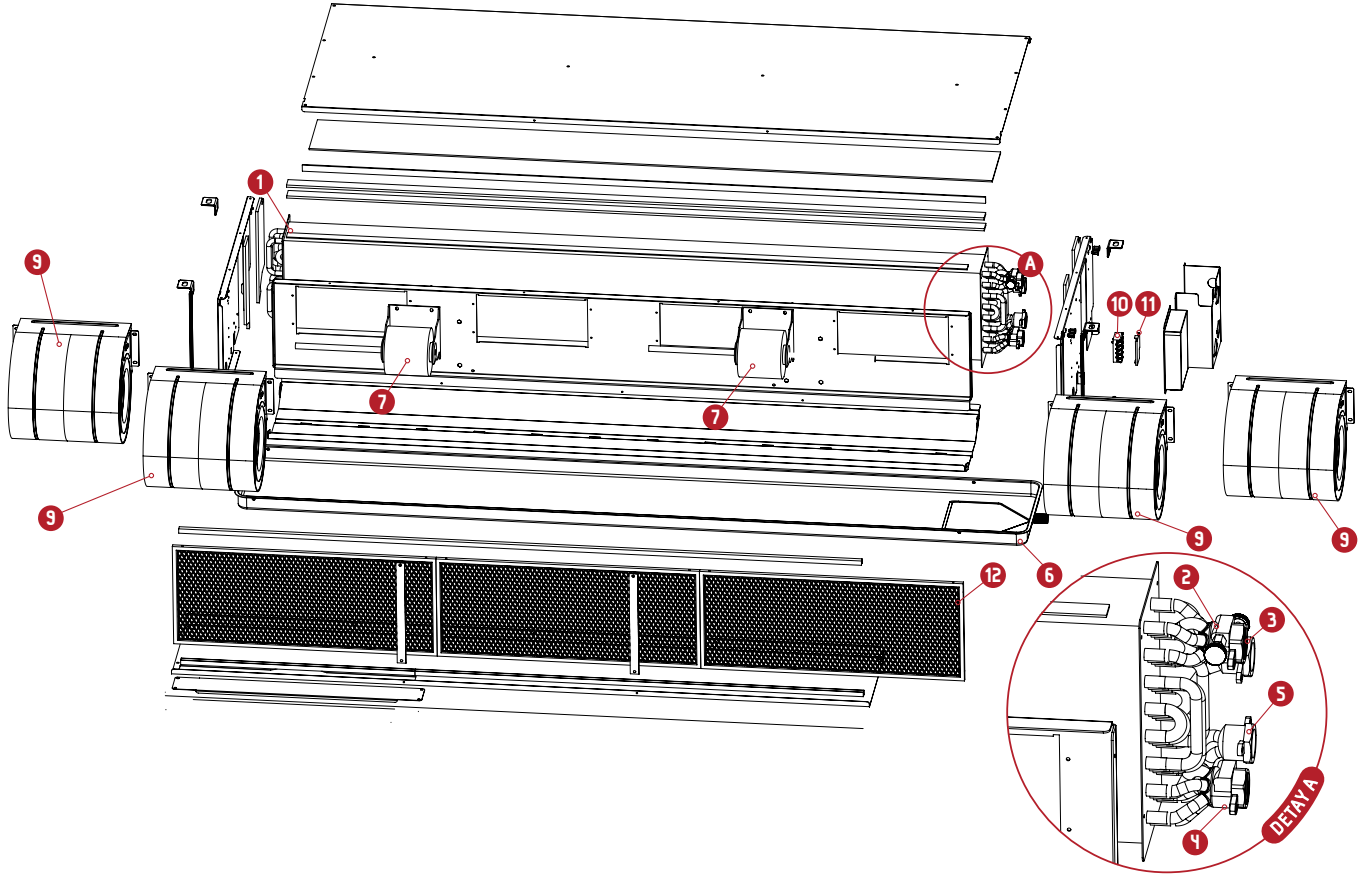
## Ürün kodu tanımı



## Gizli tavan tipi Fancoil dış ölçüleri



		SOĞUTMA KAPASİTESİ		MODEL ADI	A (mm)	B (mm)	C (mm)	D (mm)	E (mm)
Gizli Tavan Tipi Fancoil	2 ve 4 Borulu	2	kw	ARGT02T-L/R	697	499	235	475	158
		3.5	kw	ARGT03T-L/R	910	499	235	665	158
		4.5	kw	ARGT04T-L/R	910	499	235	965	158
		5.4	kw	ARGT05T-L/R	1210	499	235	1105	158
		6.7	kw	ARGT06T-L/R	1350	499	235	1455	158
		8.7	kw	ARGT08T-L/R	1700	499	235	1565	158
		2	kw	ARGT02F-L/R	697	499	235	475	158
		3.5	kw	ARGT03F-L/R	910	499	235	665	158
		4.5	kw	ARGT04F-L/R	910	499	235	965	158
		5.4	kw	ARGT05F-L/R	1210	499	235	1105	158
		6.7	kw	ARGT06F-L/R	1350	499	235	1455	158
		8.7	kw	ARGT08F-L/R	1700	499	235	1565	158

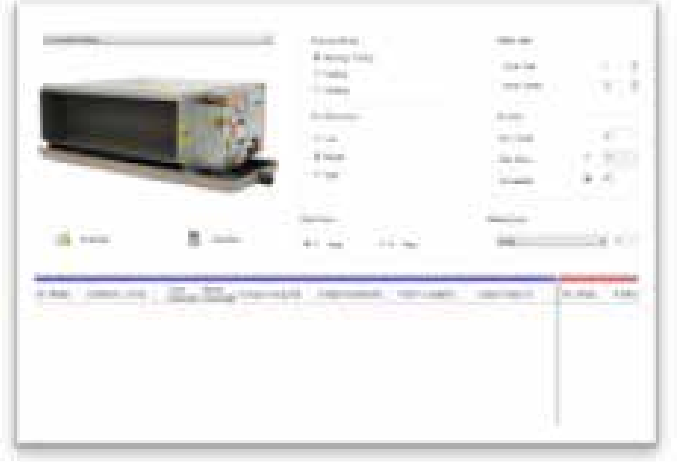


- |   |                  |    |                |
|---|------------------|----|----------------|
| 1 | Evaporatör Grubu | 7  | Fan Motor      |
| 2 | Kollektör        | 8  | Fan Motor      |
| 3 | Kollektör        | 9  | Fan Salyangoz  |
| 4 | Kollektör*       | 10 | Terminal Blok  |
| 5 | Kollektör*       | 11 | Terminal Kapak |
| 6 | Alt Tava Gr.     | 12 | Arka Filtre    |

\* Sadece 4 borulu fancoillerimizde mevcuttur.

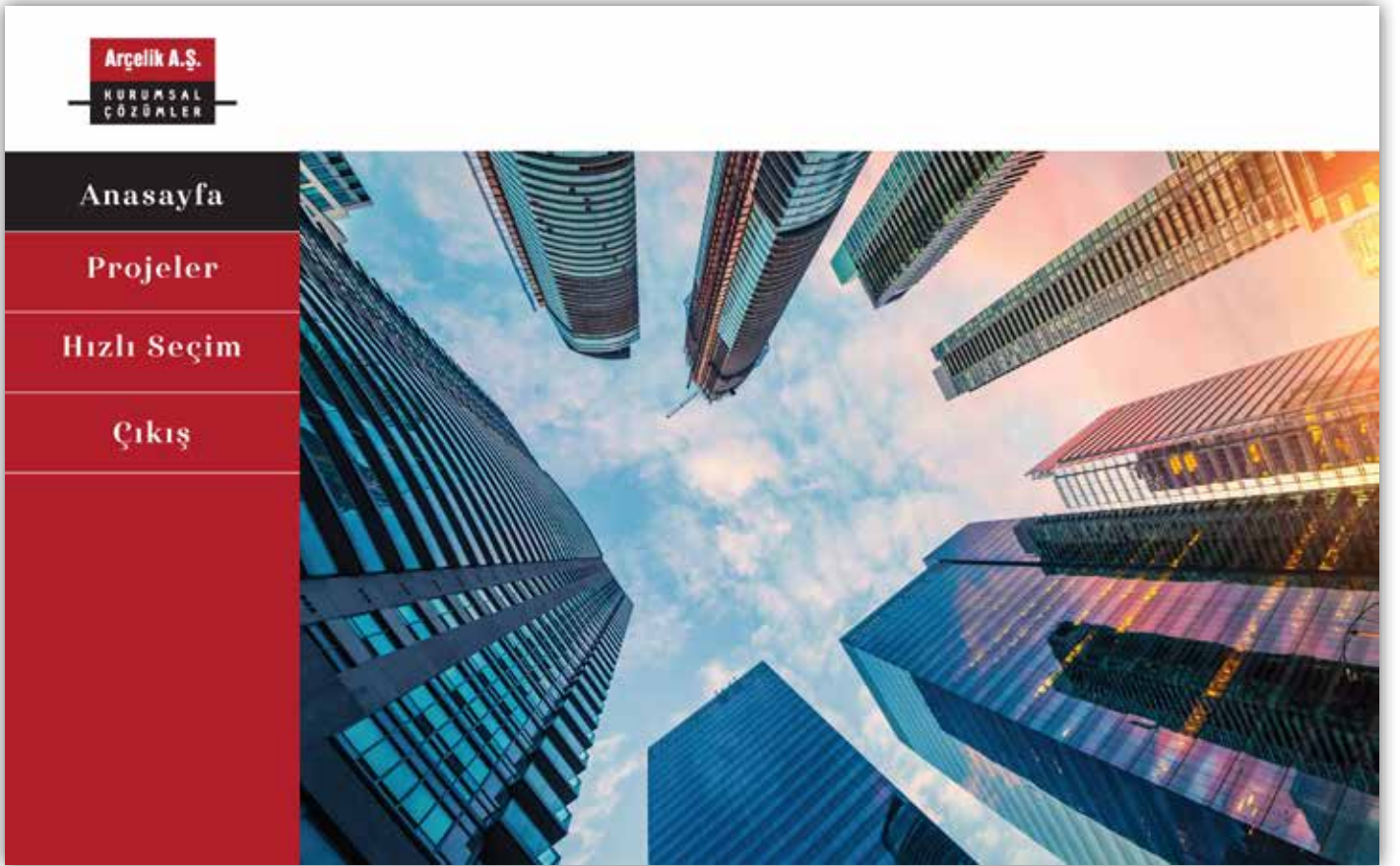
## FCUWARE Arçelik Fancoil Üniteleri Seçim Programı

FCUWARE seçim programı Arçelik Fancoil ürünlerinin bilgisayar yardımı ile kolaylıkla seçilmesi amacıyla tasarlanmıştır. Kullanıcı dostu arayüzü ile farklı dizayn şartlarında hesaplama yaparak en uygun ürünü seçme imkanı sağlar.

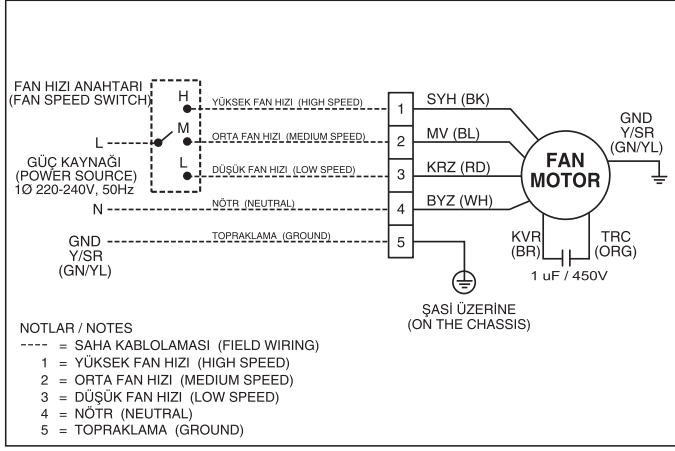


### Özellikler

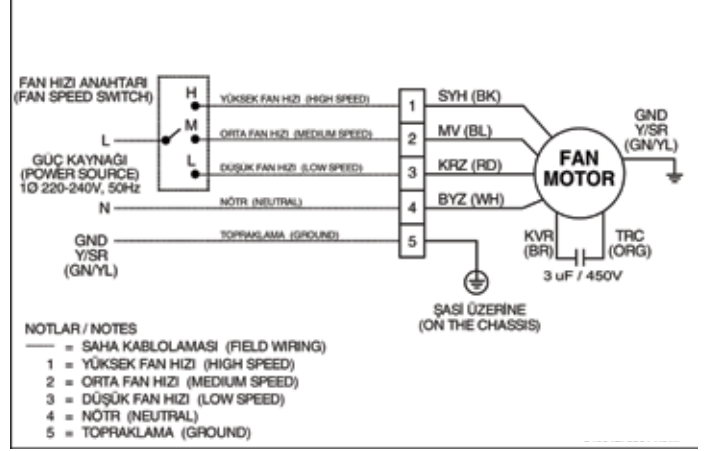
- Teknik resim çıktısı,
- Teknik veri çıktısı,
- Proje seçim bilgilerini saklama, geri çağırabilme ve revize edebilme imkanı,
- İngilizce ve Türkçe dil seçeneklerinde seçim yapabilme imkanı
- Teknik şartname alınabilme özelliği
- Hızlı seçim ara yüzü



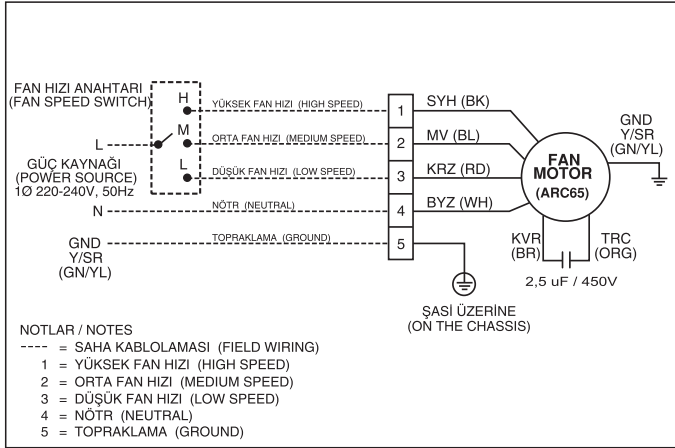
## ARGT02T-L/R, ARGT02F-L/R



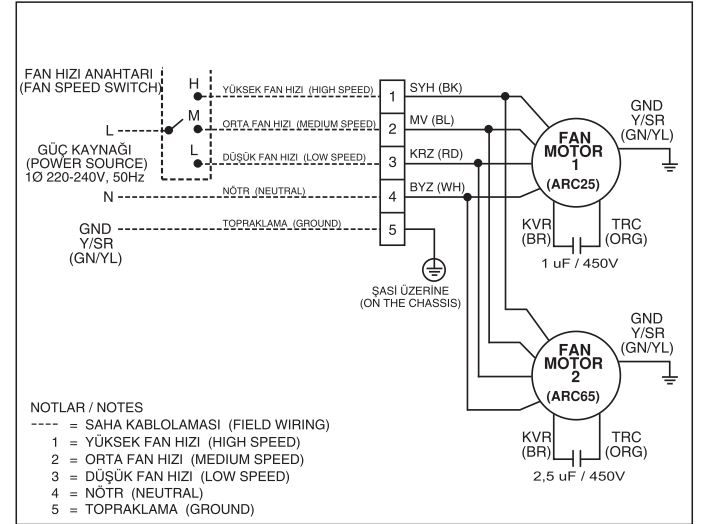
## ARGT03T-L/R, AGT03F-L/R, ARGT04T-L/R, ARGT04F-L/R



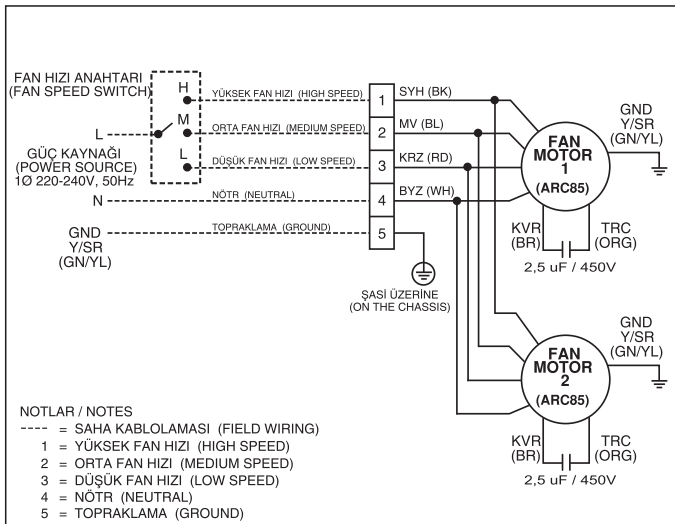
## ARGT05T-L/R, AGT05F-L/R



## ARGT06T-L/R, AGT06F-L/R



## ARGT08T-L/R, AGT08F-L/R



			Düşük Statik Gizli Tavan Tipi 2 Borulu					
			2 KW 2 Borulu	3,5 KW 2 Borulu	4,5 KW 2 Borulu	5,4 KW 2 Borulu	6 KW 2 Borulu	8 KW 2 Borulu
Güç Kaynağı			220~240/50/1Ø	220~240/50/1Ø	220~240/50/1Ø	220~240/50/1Ø	220~240/50/1Ø	220~240/50/1Ø
Hava Debisi (Kuru)	Yüksek	m <sup>3</sup> /h	765	750	826	1169	1326	1805
	Orta		606	594	683	946	1122	1520
	Düşük		462	453	524	565	714	1122
Soğutma Kapasite	Toplam	KW	3,7	3,5	4,4	5,0	6,7	8,7
	Duyulur		3,1	2,9	3,4	3,9	5,6	7,5
Isıtma Kapasite	Toplam		4,8	8,5	10,4	11,6	15,4	19,9
Su Debisi	Soğutma	kg/s	0,133	0,171	0,213	0,333	0,333	0,442
	Isıtma	kg/s	0,133	0,171	0,213	0,333	0,333	0,442
Su Basınç Kaybı	Soğutma/Isıtma	kPa	10/20	28/30	18/25	23/20	28/21	23/20
Ses Basınç Seviyesi	Yüksek	dBA	37	47	50	47	47	48
	Orta		32	41	45	42	43	43
	Düşük		23	35	39	30	32	35
Çekilen Güç	Yüksek	W	36	77,5	83,7	100	123	157
	Orta	W	29	68,6	77		106	136
	Düşük	W	22	62	68,5		80	122
Çekilen Akım	Yüksek	A	0,16	0,34	0,36	0,43	0,55	0,69
	Orta	A	0,14	0,31	0,34		0,48	0,63
	Düşük	A	0,11	0,28	0,31		0,38	0,58
İklim Sınıfı		T1	T1	T1	T1	T1	T1	
Ürün Ebatları	Uzunluk	mm	498,5	498,5	498,5	498,5	498,5	498,5
	Genişlik		696,5	886,5	886,5	1186,5	1329,5	1679,5
	Yükseklik		233,6	233,6	233,6	233,6	233,6	233,6
Ambalaj Ebatları	Uzunluk	mm	546	920	920	546	546	546
	Genişlik		736	546	546	846	1366	1716
	Yükseklik		285	285	285	285	285	285
Bağlantı borusu çapları			R 3/4"					
Ağırlık	Net	kg	13,7	15,5	17,0	24,0	29,0	37,0
	Paketlenmiş	kg	15,7	17,0	19,0	26,0	32,0	39,5

\*Soğutma için iç hava sıcaklığı 27/19 °C KT/YT ve 7/12 °C su giriş/çıkış sıcaklığı

\*Isıtma için iç hava sıcaklığı 19 °C KT ve 70/50 °C su giriş/çıkış sıcaklığı

\*Harici statik basıncı "0 Pa" dır.

			Düşük Statik Gizli Tavan Tipi 4 Borulu					
			2 KW 4 Borulu	3,5 KW 4 Borulu	4,5 KW 4 Borulu	5,4 KW 4 Borulu	6 KW 4 Borulu	8 KW 4 Borulu
Güç Kaynağı			220~240/50/1Ø	220~240/50/1Ø	220~240/50/1Ø	220~240/50/1Ø	220~240/50/1Ø	220~240/50/1Ø
Hava Debisi (Kuru)	Yüksek	m³/h	350	684	731	1146	1300	1770
	Orta		280	561	626	928	1100	1490
	Düşük		170	434	495	554	700	1100
Soğutma Kapasite	Toplam	KW	2,0	3,6	4,0	4,8	6,4	8,3
	Duyulur		1,7	3,5	3,6	3,7	5,3	7,1
Isıtma Kapasite	Toplam		2,8	5,1	5,0	6,0	6,8	9,8
Su Debisi	Soğutma	kg/s	0,133	0,177	0,197	0,333	0,333	0,442
	Isıtma	kg/s	0,073	0,061	0,059	0,120	0,120	0,167
Su Basınç Kaybı	Soğutma/Isıtma	kPa	10/16	29/15	15/14	23/11	28/12	23/19
Ses Basınç Seviyesi	Yüksek	dBA	37	47	48	47	47	48
	Orta		32	41	43	42	43	43
	Düşük		23	35	38	30	32	35
Çekilen Güç	Yüksek	W	36	77,5	83,7	100	123	157
	Orta	W	29	68,6	77		106	136
	Düşük	W	22	62	68,5		80	122
Çekilen Akım	Yüksek	A	0,16	0,34	0,36	0,43	0,55	0,69
	Orta	A	0,14	0,31	0,34		0,48	0,63
	Düşük	A	0,11	0,28	0,31		0,38	0,58
İklim Sınıfı			T1	T1	T1	T1	T1	T1
Ürün Ebatları	Uzunluk	mm	498,5	498,5	498,5	498,5	498,5	498,5
	Genişlik		696,5	886,5	886,5	1186,5	1329,5	1679,5
	Yükseklik		233,6	233,6	233,6	233,6	233,6	233,6
Ambalaj Ebatları	Uzunluk	mm	546	920	920	546	546	546
	Genişlik		736	546	546	846	1366	1716
	Yükseklik		285	285	285	285	285	285
Bağlantı borusu çapları			R 3/4"					
Ağırlık	Net	kg	14,9	16,0	17,5	24,5	32,0	40,0
	Paketlenmiş	kg	17,1	17,5	19,5	26,5	35,0	43,5

\*Soğutma için iç hava sıcaklığı 27/19 °C RT/YT ve 7/12 °C su giriş/çıkış sıcaklığı

\*Isıtma için iç hava sıcaklığı 19 °C RT ve 70/50 °C su giriş/çıkış sıcaklığı

\*Harici statik basıncı "0 Pa" dır.



### FANCOIL VANA AKTÜATÖRLER

22CX24NC2	22CX230NC2
24V, NC, On/Off	230V, NC, On/Off



### FANCOIL VANALARI

2 yollu vana gövdesi, PN16, Pirinç (CW617N), Max akışkan sıcaklığı 100°C		
213112P	213134P	21311P
DN15, kvs 1.7	DN20, kvs 2.8	DN25, kvs 5.2



3 yollu vana gövdesi, PN16, Pirinç (CW617N), Max akışkan sıcaklığı 100°C		
313112P	313134P	31311P
DN15, kvs 1.7	DN20, kvs 2.8	DN25, kvs 5.2



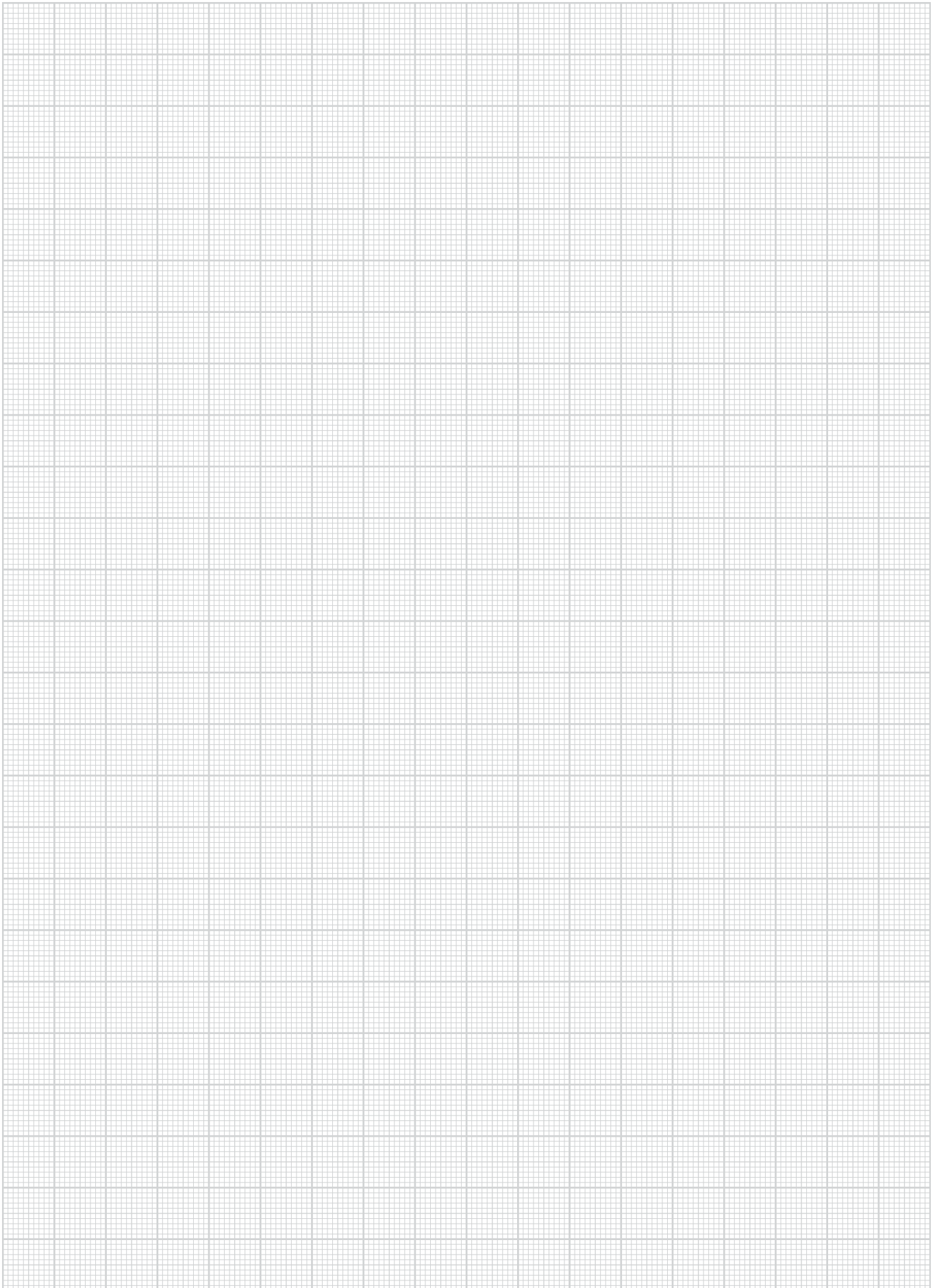
### ELEKTRO-MEKANİK FANCOIL TERMOSTATI

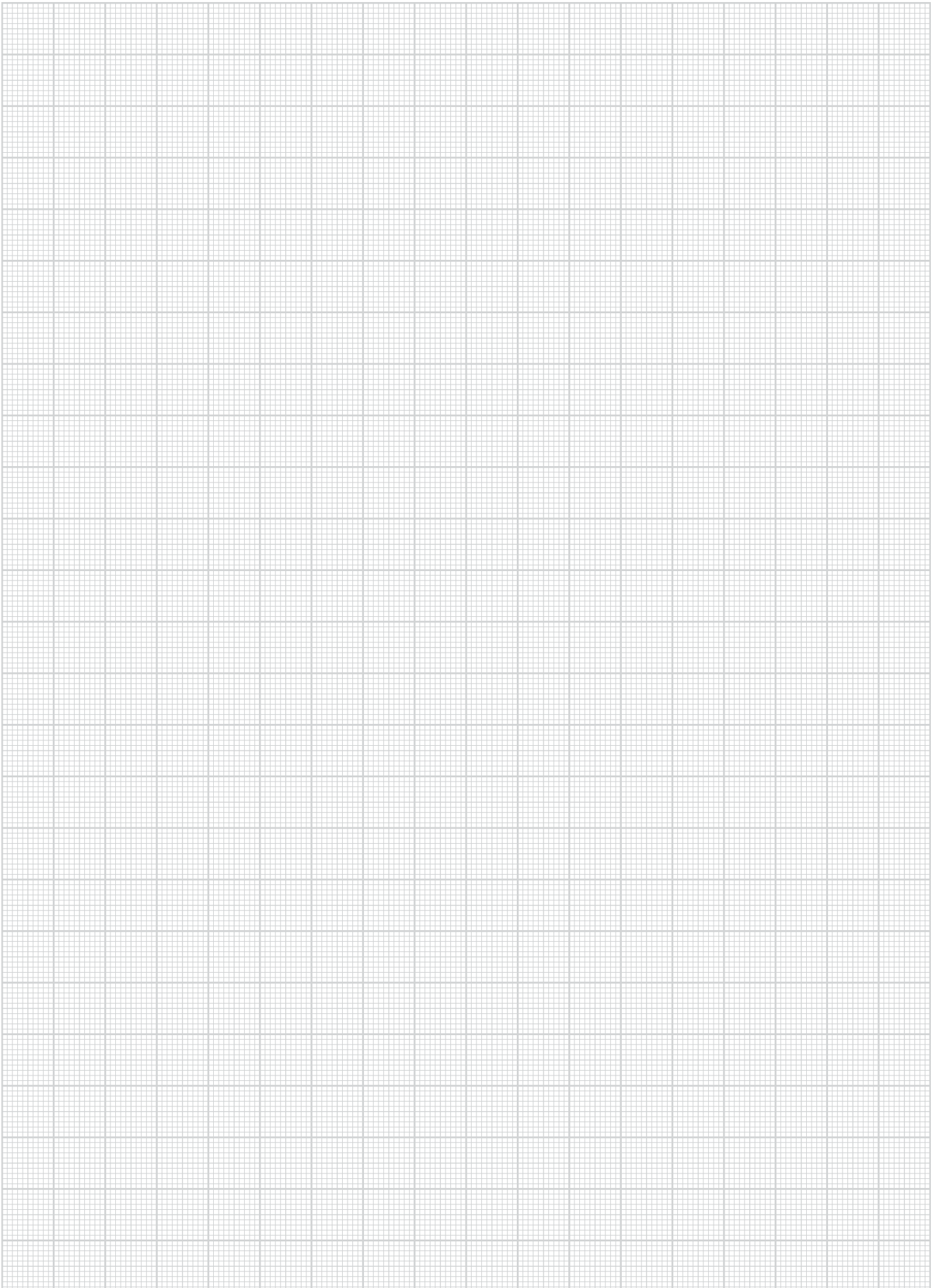
TR-110M
2 - 4 Borulu, Mekanik, Cool/ Heat ve 3 kademeli fan hızı seçimi Termostatik fan kontrolü, Gaz kapsülü duyar element

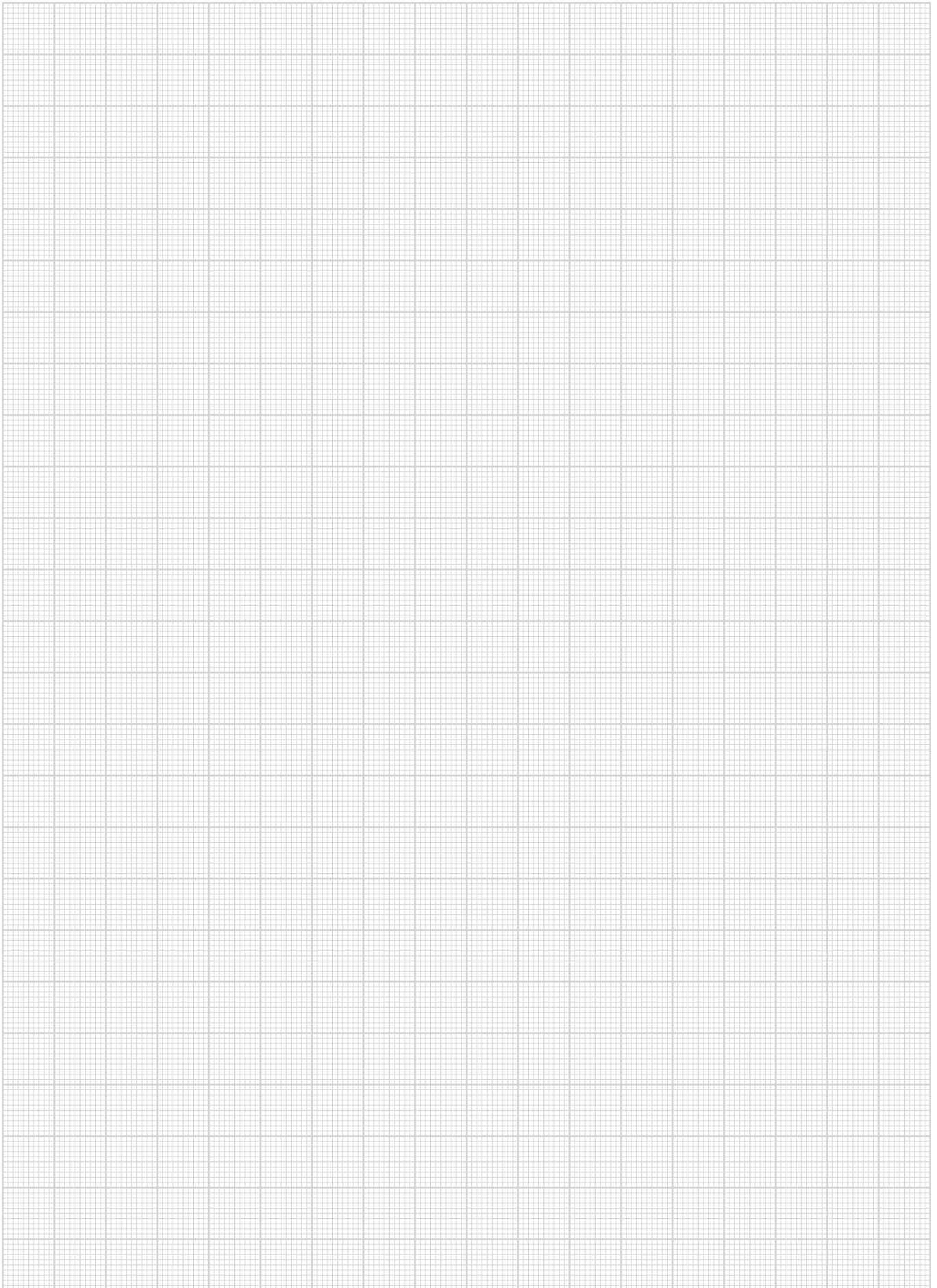


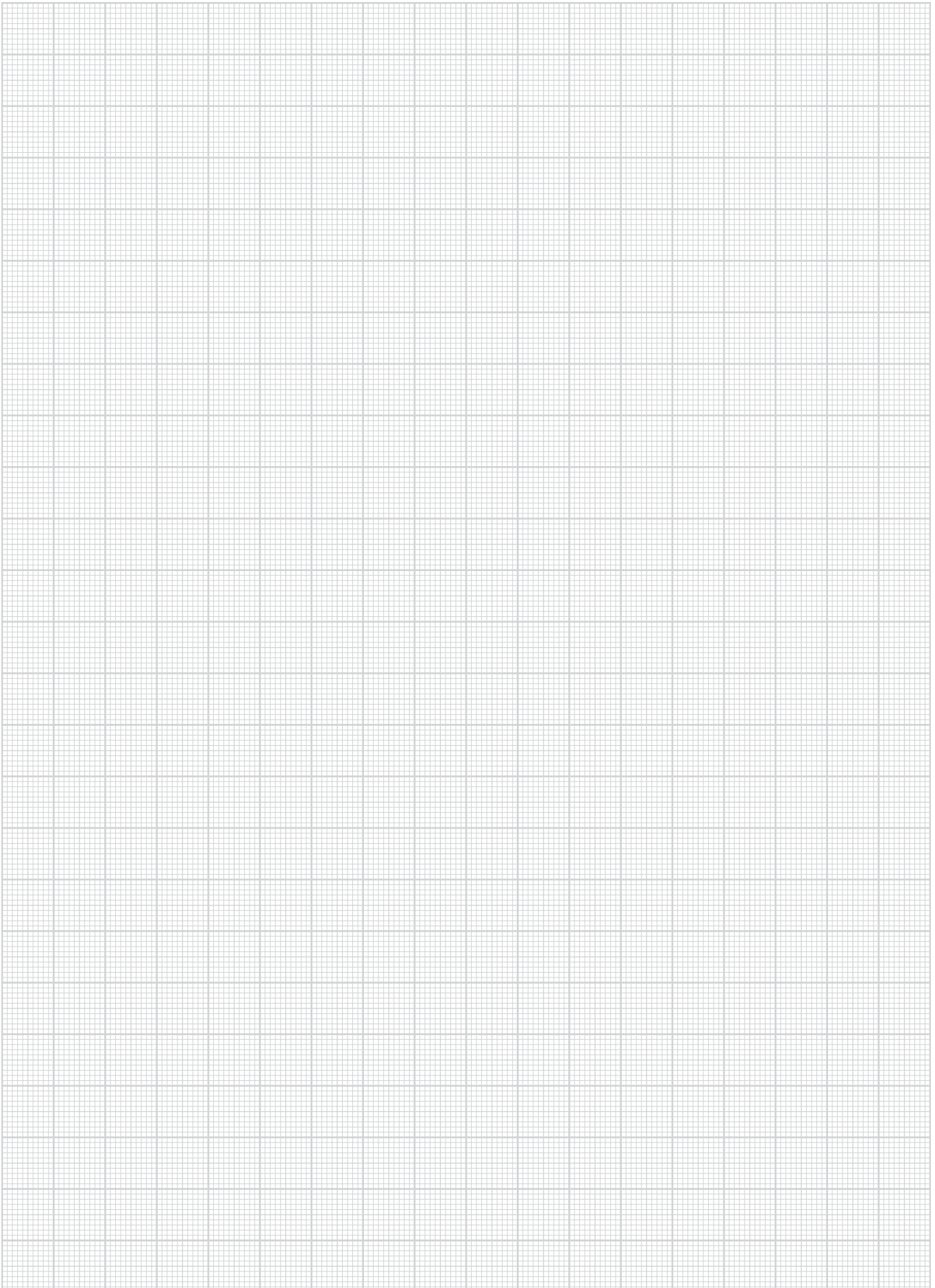
### DİJİTAL FANCOIL TERMOSTATI

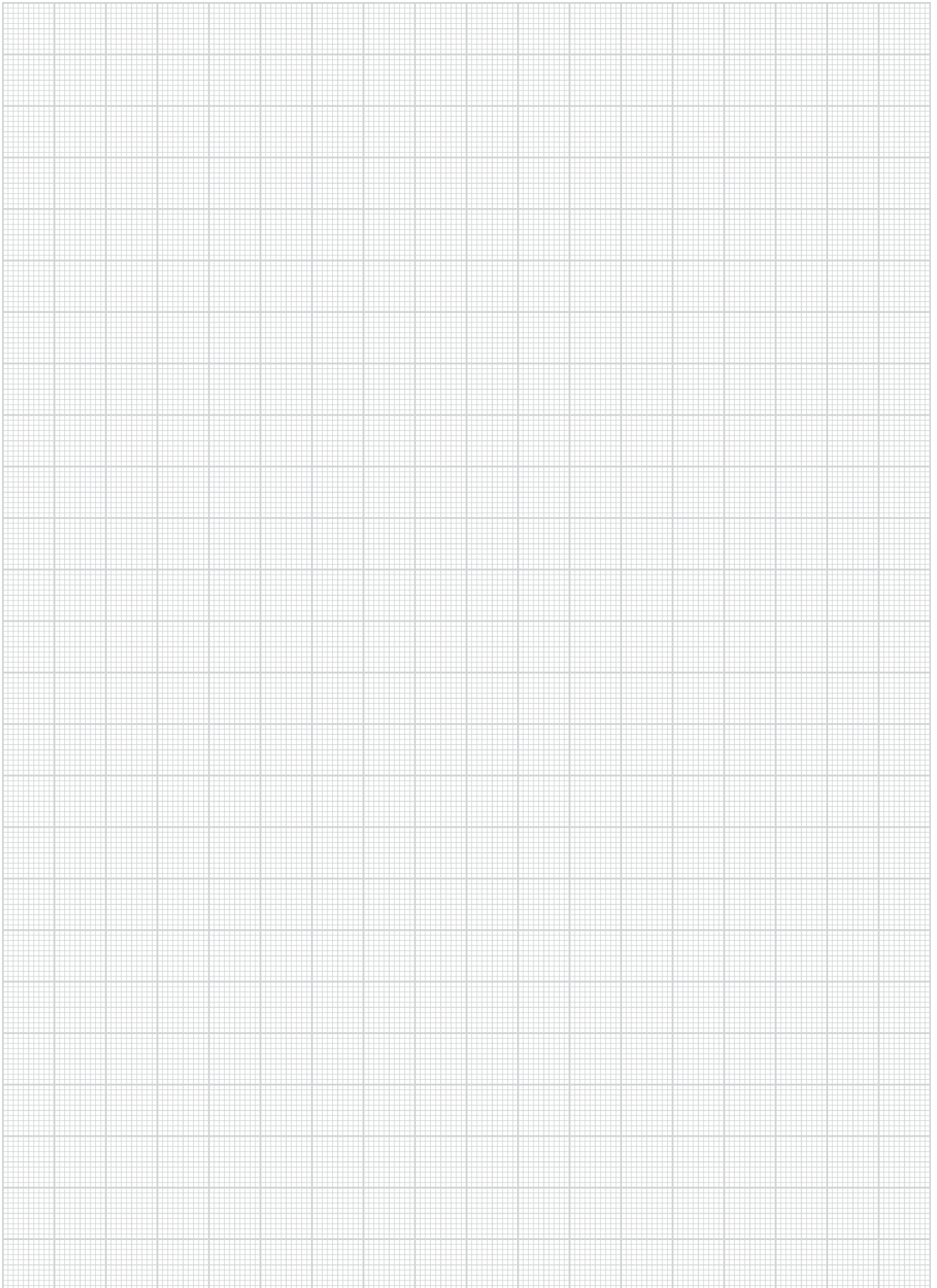
SM2008
2 - 4 borulu sistemler için süper konfigürasyon, Aydınlatmalı ekran, Haftalık proglama, İsteğe bağlı siva altı veya siva üstü modeller.















arcelik.com.tr  
facebook.com/Arcelik



**444 0 888**  
YETKİLİ SERVİS İÇİN TEK NUMARA